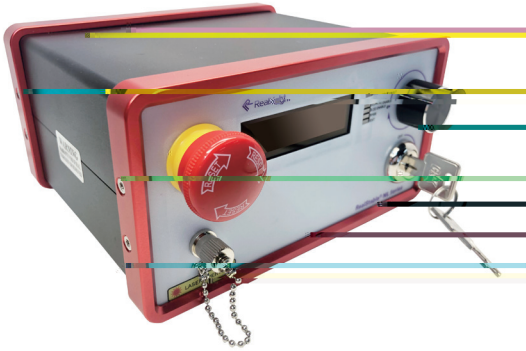


NLM



NLM RealStable®

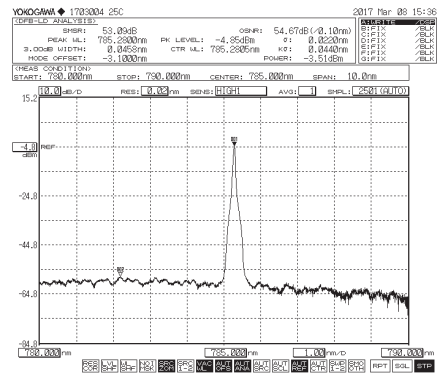
<0.1nm

±5pm@4h (温度漂移<±0.1)

TEC

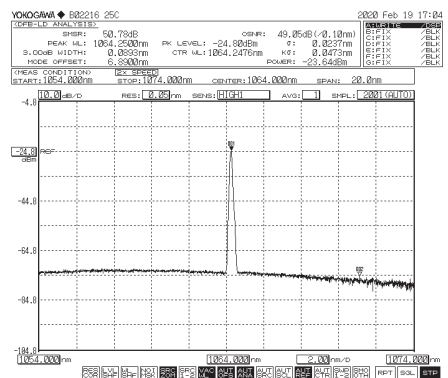
±2%

光学参数			
(nm)	532/785	784/785	785/1064
(mW)	100/500	500/500	500/800
(nm)	±0.5		
@	(nm)	<0.1	
		±5 pm @ 4h Typ.	
		±2% @ 4h Typ.	
	-	40dB	
系统参数			
	0~100%		
min	15		
	USB , BNC		
	FC/PC , SMA905		
	105 μm , NA0.22		
	+5VDC		
	<20 W Typ.		
	10~60		
	0~70% RH		
	10~35		
kg	1.2		
mm	168x88x140		



785nm

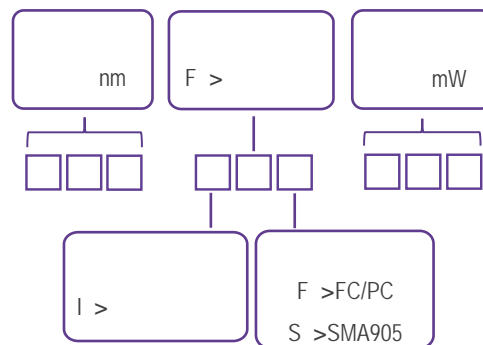
>40dB



1064nm

>40dB

NLM



nm

